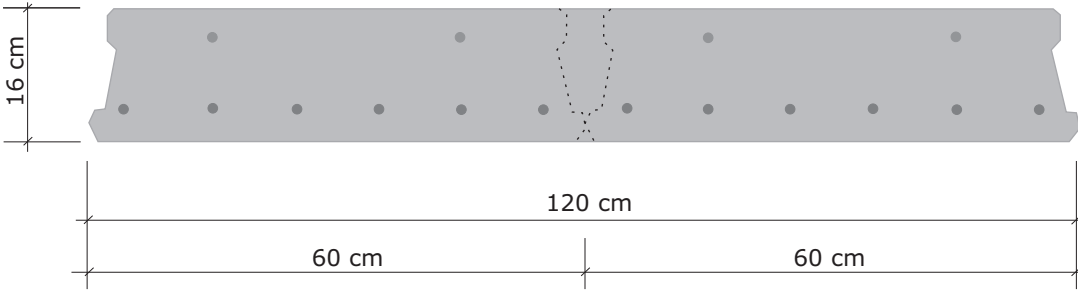


# Bautechnisches Datenblatt

## VOLLBETON

### Produktionsdetails

|                 |                                                                                    |
|-----------------|------------------------------------------------------------------------------------|
| Plattentyp      | VMD 16                                                                             |
| Grundlage       | DIN 1045-1 13.4.2 sowie 13.3.2                                                     |
| Plattenstärke   | 16 cm                                                                              |
| Plattenbreiten  | 120 cm und 60 cm*                                                                  |
| Passplatten     | Zuschnitt für jedes Maß < 120 cm möglich (kleinste Passplattenbreite 28 cm)        |
| Plattenschnitt  |  |
| Betonfestigkeit | C45/55                                                                             |
| Spannstahlsorte | St 1570/1770, ST1470/1670                                                          |

### Technische Details

|                                                      |            |       |      |                                                                           |       |                 |                                                                                  |      |
|------------------------------------------------------|------------|-------|------|---------------------------------------------------------------------------|-------|-----------------|----------------------------------------------------------------------------------|------|
| Nutzlast q in kN/m <sup>2</sup>                      | 1,00       | 1,50  | 2,75 | 3,50                                                                      | 5,00  | 10,00           | <b>für andere statische Werte können Sie eine Vorbemessung bei uns anfordern</b> |      |
| Spannweite max.                                      | <b>F30</b> | -     | -    | -                                                                         | -     | -               |                                                                                  |      |
|                                                      | <b>F90</b> | 10,11 | 9,71 | 8,89                                                                      | 8,49  | 7,82            |                                                                                  | 6,38 |
| max. mögliche Nutzlast q in kN/m <sup>2</sup>        |            |       |      |                                                                           |       |                 | 20,00                                                                            |      |
| bewertetes Schalldämmmaß in R <sub>w,R</sub> [dB]    |            |       |      | äquivalent bewehrter Norm-Trittschallpegel in L <sub>n,W,e,q,R</sub> [dB] |       |                 |                                                                                  |      |
| Rohdecke                                             |            |       |      | 53                                                                        |       | ohne Unterdecke |                                                                                  | 73   |
| mit schwimmenden Estrich                             |            |       |      | 57                                                                        |       | mit Unterdecke  |                                                                                  | 70   |
| mit schwimmenden Estrich und biegeweicher Unterdecke |            |       |      | 60                                                                        |       |                 |                                                                                  |      |
| Wärmedurchlaßwiderstand R [m <sup>2</sup> K/W]       |            |       |      |                                                                           | 0,076 |                 |                                                                                  |      |
| Auflagerlänge gem. DIN 1045/Heft 525, 13.8.4         |            |       |      |                                                                           |       |                 |                                                                                  |      |

### Daten zur Verarbeitung

|                     |                                                                                               |
|---------------------|-----------------------------------------------------------------------------------------------|
| Fugenfüllmaterial   | Beton C20/25, 0-8 mm, C3                                                                      |
| benötigte Menge     | 7 l/m <sup>2</sup> zzgl. Ringankerbeton (bei 60 cm Plattenbreite ist die Menge zu verdoppeln) |
| Fugenbewehrung      | lt. Gesamtstatik und Deckenstatik                                                             |
| Plattengewicht      | 4,00 kN/m <sup>2</sup>                                                                        |
| zzgl. Verlegezangen | je nach Plattenlänge 0,6 bis 2,0 t                                                            |
| Verschlußkappen     | keine Verschlußkappen erforderlich                                                            |
| Verlegeleistung     | 60,00 m <sup>2</sup> /h (bei 120 cm Plattenbreite)                                            |

\* Mehrpreis erforderlich

**Ziegler GmbH** Industrievertretungen  
 Trierer Str. 169a  
 66265 Heusweiler  
 Tel. 06806-6730  
 Fax. 06806-12425  
 info@fertig-decken.de